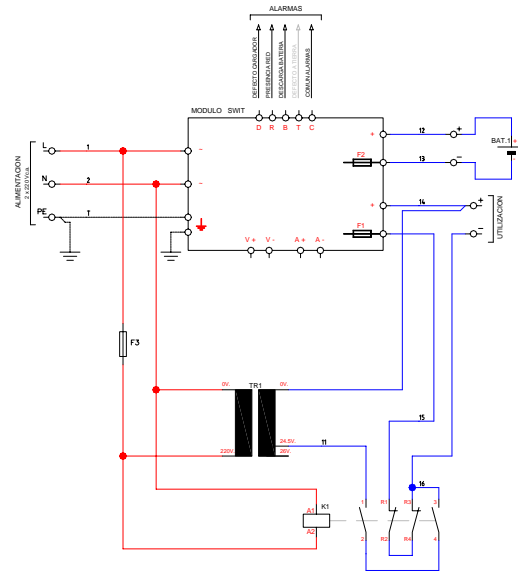
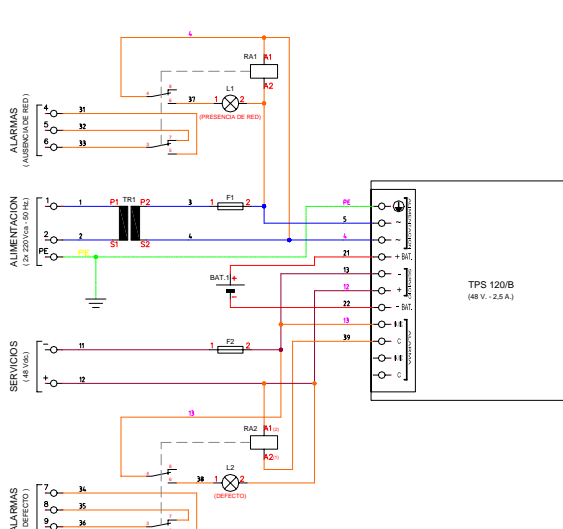


Diagrama de Blocos

Configuração TPS120

Configuração SWIT



Gama

	24V / 2h autonomia	Modelos
400W	TPS 120 24V / 5 A 2X44Ah	P, E
600W	SWIT 24V / 10 A 2X84Ah	P, E
800w	SWIT 24v / 20 A 4X115Ah	P, E

Normativa

- Directiva Europeia de Baixa Tensão (73/23/CEE-93/68/CEE)
 Segurança: Equipamento electrónico para utilização em instalações de potência (UNE-EN 50178).
- Directiva Europeia de Compatibilidade Electromagnética (89/336/CEE-93/68/CEE)
 Compatibilidade: UNE-EN 50081-2, UNE-EN 50082-2 Emissão e Imunidade, IEC 1000-4-5

Características Técnicas

Entrada	<ul style="list-style-type: none"> Tensão de alimentação 	220 V
Saída	<ul style="list-style-type: none"> Tensão de saída 	24 V
	<ul style="list-style-type: none"> Tolerância de tensão 	50 mV
	<ul style="list-style-type: none"> Corrente de saída 	5 / 10 / 20 A
	<ul style="list-style-type: none"> Limitação da corrente de carga da bateria 	SIM
	<ul style="list-style-type: none"> Desconexão por tensão mínima da bateria 	SIM
Protecções	<ul style="list-style-type: none"> Fusível de utilização 	SIM
	<ul style="list-style-type: none"> Limitação da corrente do carregador 	SIM

■ SISTEMAS ELECTRÓNICOS DE POTÊNCIA

Alimentação de energia para sistemas de iluminação de salas de cirurgia



- Baseado em carregadores de comutação TPS120 e SWIT
- Fácil instalação e mínima manutenção.

A gama de equipamentos de alimentação de emergência para sistemas de iluminação de salas de cirurgia está integralmente realizada com tecnologia de comutação. Beneficiando-se das inerentes vantagens de dita tecnologia se obtém equipamentos compactos e manejáveis que podem ser instalados em espaços reduzidos.

Todos os equipamentos contam com as funções de um carregador de altas prestações, como gestão de carga da bateria, desconexão por tensão mínima, protecções contra sobretensão, limitação de corrente, possibilidade de alarmes, etc.

A versão “PERMANENTE” (Modelo P) permite alimentar os sistemas de iluminação com entradas de tensão AC e DC em todo o momento, tanto na presença de corrente na rede como em sua ausência.

A versão “EMERGÊNCIA” (Modelo E) permite alimentar os sistemas de iluminação com entradas de tensão DC em todo o momento, tanto na presença de corrente na rede como em sua ausência.

Qualquer uma das duas versões, baseada em carregadores tipo TPS120 e SWIT, pode proporcionar uma autonomia de 2 horas na sua gama de potências.

Características

- Económico
- Fiável
- Protecção integrada de bateria.
- Possibilidade de alarmes.
- Ventilação natural.
- Régua de bornas incorporada no próprio equipamento.